

VARIANT® Compact

Sistema de bisagras con regulación en tres sentidos integrada en la hoja de la puerta



ÍNDICE

VARIANT® Compact – Sistema de bisagras con regulación en tres sentidos integrada en la hoja de la puerta

Variantes de modelos para marcos macizos de perfil estrecho

8	VN 1937/120 Compact Planum	hasta 120 kg	con elegante eje cilíndrico, para puertas de proyecto solapadas
9	VN 1937/160 Compact Planum	hasta 160 kg	con elegante eje cilíndrico, para puertas de proyecto solapadas
10	VN 2927/120 Compact	hasta 120 kg	para puertas de proyecto no solapadas
11	VN 2927/120 Compact Planum	hasta 120 kg	con elegante eje cilíndrico para puertas de proyecto no solapadas
12	VN 2927/160 Compact	hasta 200 kg	para puertas de proyecto no solapadas
13	VN 2927/160 Compact Planum	hasta 160 kg	con elegante eje cilíndrico para puertas de proyecto no solapadas

Variantes de modelos para renovación

14	VN 3737/160 Compact	hasta 160 kg	para puertas de proyecto solapadas con marcos huecos y como bisagra de reposición con marcos de acero
15	VN 3747/160 Compact	hasta 160 kg	como bisagra de reposición para puertas de proyecto no solapadas con marcos de acero
16	VN 8937/160 U Compact	hasta 160 kg	como bisagra de reposición para puertas de proyecto solapadas con marcos de acero
17	VN 8947/160 U Compact	hasta 160 kg	como bisagra de reposición para puertas de proyecto no solapadas con marcos de acero

18	Asistencia técnica
----	--------------------

MINIMALISTA Y ELEGANTE

El sistema de bisagras VARIANT Compact ofrece una solución diseñada específicamente para perfiles de marco estrechos. La tendencia minimalista imperante actualmente en el diseño de interiores de reducción a lo esencial, hace que la atención se centre cada vez más en los elementos que definen el espacio, como son el marco, la puerta y el sistema de bisagras.

Con el elemento de fijación integrado en la hoja de la puerta, VARIANT Compact ofrece una solución óptima para marcos estrechos, perfecta también para la renovación de puertas, dado que permite reutilizar el marco de acero existente equipando la puerta con un sistema de bisagras actualizado.

La extrema delgadez del eje de la bisagra del modelo VARIANT Compact Planum combinada con marcos estrechos completa la elegante estética de la unidad que constituyen la puerta y el marco.

ÉSTAS SON SUS VENTAJAS

- › Unidad compacta y estable entre la bisagra y el elemento de fijación
 - › Elemento de fijación regulable integrado en la hoja de la puerta
 - › Cómoda regulación en tres sentidos
 - › Cargas admisibles hasta 200 kg
 - › Modelos alternativos con elegante bisagra cilíndrica
 - › Variantes para la renovación de puertas existentes
-



VARIANT® Compact Planum

VARIANT® COMPACT – CON ELEMENTO DE FIJACIÓN EN LA HOJA DE LA PUERTA

La unidad compacta y estable que constituyen la bisagra y el elemento de fijación posibilita cargas admisibles muy altas, hasta 200 kg, siendo apta para puertas funcionales en entornos especiales contra incendios y humos. Una elegante tapa, que cubre el elemento de fijación en la hoja, completa estéticamente esta innovadora bisagra.

BIEN PROPORCIONADA: VARIANT COMPACT

El sistema de bisagras VARIANT Compact y su diámetro máximo de eje de 22,5 mm, combinado con un marco estrecho, le confieren una imagen elegante y delicada. Las proporciones dentro de la composición de la puerta en su conjunto resultan elegantes y bien dimensionadas. Como resultado, estos elementos se funden en el fondo mientras mantienen la puerta en movimiento de forma minimalista y discreta.

EJEMPLO COMPARATIVO

Diseño estándar

Elemento de fijación en el marco



VARIANT® Compact

Elemento de fijación en la hoja de la puerta para marcos estrechos y reajuste posterior





VARIANT® COMPACT PLANUM – PARA MARCOS ESTRECHOS

La variante de modelos VARIANT Compact Planum, con su eje cilíndrico extremadamente delgado de sólo 15 mm de diámetro y una carga admisible de hasta 160 kg, combinada con marcos estrechos, confieren a la puerta un aspecto aún más elegante y de líneas rectas tanto en el ámbito de las viviendas como en el de los proyectos. La delgada bisagra se posiciona directamente entre el marco y la puerta, creando un efecto de total simetría y logrando una perfecta conjunción entre funcionalidad y diseño minimalista.

VARIANT PLANUM

En el mundo de las bisagras con elemento de fijación convencional en el marco, los modelos VARIANT VX y VN Planum se integran delicada y estéticamente facilitando el diseño minimalista de la puerta, tanto para modelos solapados como no solapados.



VARIANT® Compact



VARIANT® Compact Planum

IDEAL PARA LA RENOVACIÓN DE PUERTAS EXISTENTES

Otro de los ámbitos en el que se utiliza la Serie VARIANT Compact es el de la "Renovación de puertas existentes", que va a adquirir una gran relevancia en el futuro. La integración del elemento de fijación dentro de la hoja de la puerta permite reutilizar los marcos ya existentes, y por consiguiente, la racionalización de costes, el ahorro de tiempo y el reequipamiento de las puertas con bisagras actuales.

Esto permite el aprovechamiento racional de los componentes ya existentes teniendo en cuenta criterios de sostenibilidad a la hora de renovar puertas.

TRIBUNAL CONSTITUCIONAL FEDERAL DE KARLSRUHE

El diseño transparente de este edificio, construido entre 1965-1969 y diseñado por el arquitecto berlinés Paul Baumgarten, debía reflejar la impresión de transparencia democrática. Durante la remodelación llevada a cabo durante el año 2011, se utilizó el sistema de bisagras VARIANT Compact Planum con los marcos existentes, dado que el elemento de fijación se integra en la hoja de la puerta, siendo una solución ideal que permitió mantener los marcos existentes.



Lea todo sobre el tema renovaciones en nuestro folleto "Renovación de puertas existentes".

VARIANT® VN

VN 1937/120 Compact Planum

con elegante bisagra cilíndrica, para puertas de proyecto solapadas con marcos macizos estrechos

Marcos macizos | **solapada** | **hasta 120 kg**

Características técnicas

- Para puertas de proyecto solapadas
- Para marcos macizos
- Con elemento de fijación en la hoja de la puerta
- Cómoda regulación en 3 sentidos (lateralmente +/- 3,0 mm, en altura +/- 3,0 mm, en profundidad +/- 1,0 mm)
- Pernio roscado asegurado contra giro, oculto
- Rodamientos axiales-radiales ocultos, sin mantenimiento
- Con elegante bisagra cilíndrica reducida
- Con pernio de seguridad integrado

Datos técnicos

Carga admisible	i 2 bisagras por hoja (1x2 m)	120,0 kg
Longitud de bisagra		120,0 mm
Diámetro de eje		15,0 mm
Espesor del material		3,0 mm
Diámetro de fresado		24,0 mm
Tornillos		5,0x50,0 mm

Acabado

Cromado mate / F1, acero inoxidable mate cepillado, otros acabados disponibles previa petición

Gama de plantillas

Plantilla	Marco de fresado universal	
Marco	Plantilla	N.º 5 250574 6
Hoja, nivel 1	Plantilla	N.º 5 250697 5
Hoja, nivel 2	Plantilla	N.º 5 250698 5

Información detallada en nuestro selector de productos en www.simonswerk.es

Ámbito de aplicación

Protección contra incendios, protección contra humos

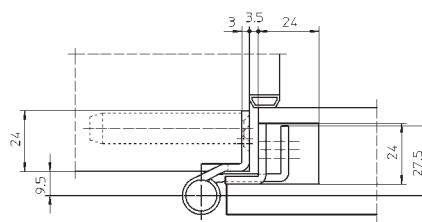
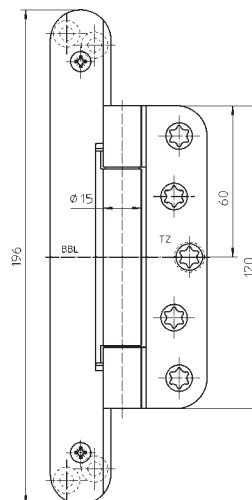
Nota

i La carga admisible arriba indicada corresponde a la utilización de dos bisagras por hoja (1 x 2 m).

Dependiendo del material y del esfuerzo al que vaya a ser sometida la puerta, se recomienda la utilización de un pivote de carga de 12 x 50 mm por bisagra.

El sistema de bisagras también está preparado para marcos embellecedores.

La elegante bisagra cilíndrica reducida en diámetro, es especialmente adecuada para puertas de alta calidad con perfiles estrechos y marcos empotrados.



VARIANT® VN



VN 1937/160 Compact Planum

con elegante bisagra cilíndrica, para puertas de proyecto solapadas con marcos macizos estrechos

Marcos macizos	solapada	hasta 160 kg
-----------------------	-----------------	---------------------

Características técnicas

- Para puertas de proyecto solapadas
- Para marcos macizos
- Con elemento de fijación en la hoja de la puerta
- Cómoda regulación en 3 sentidos (lateralmente +/- 3,0 mm, en altura +/- 3,0 mm, en profundidad +/- 1,0 mm)
- Pernio roscado asegurado contra giro, oculto
- Rodamientos axiales-radiales ocultos, sin mantenimiento
- Con elegante bisagra cilíndrica reducida
- Con pernio de seguridad integrado

Datos técnicos

Carga admisible	i 2 bisagras por hoja (1x2 m)	160,0 kg
Longitud de bisagra		160,0 mm
Diámetro de eje		15,0 mm
Espesor del material		3,0 mm
Diámetro de fresado		24,0 mm
Tornillos		5,0x50,0 mm

Acabado

Cromado mate / F1, acero inoxidable mate cepillado, otros acabados disponibles previa petición

Gama de plantillas

Plantilla	Marco de fresado universal	
Marco	Plantilla	N.º 5 250559 6
Hoja, nivel 1	Plantilla	N.º 5 250697 5
Hoja, nivel 2	Plantilla	N.º 5 250698 5

Información detallada en nuestro selector de productos en www.simonswerk.es

Ámbito de aplicación

Protección contra incendios, protección contra humos

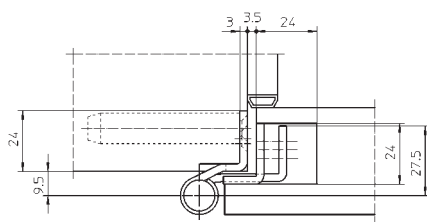
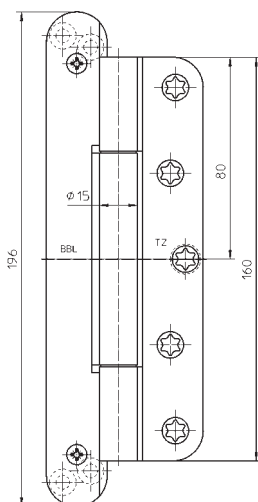
Nota

i La carga admisible arriba indicada corresponde a la utilización de dos bisagras por hoja (1 x 2 m).

Dependiendo del material y del esfuerzo al que vaya a ser sometida la puerta, se recomienda la utilización de un pivote de carga de 12 x 50 mm por bisagra.

El sistema de bisagras también está preparado para marcos embellecedores.

La elegante bisagra cilíndrica reducida en diámetro, es especialmente adecuada para puertas de alta calidad con perfiles estrechos y marcos empotrados.



VARIANT® VN

VN 2927/120 Compact

para puertas de proyecto no solapadas con marcos macizos estrechos

Marcos macizos	no solapada	hasta 120 kg
----------------	-------------	--------------

Características técnicas

- Para puertas de proyecto no solapadas
- Para marcos macizos
- Con elemento de fijación en la hoja de la puerta
- Cómoda regulación en 3 sentidos (lateralmente +/- 3,0 mm, en altura +/- 3,0 mm, en profundidad +/- 1,0 mm)
- Pernio roscado asegurado contra giro, oculto
- Rodamientos axiales-radiales ocultos, sin mantenimiento
- Con pernio de seguridad integrado

Datos técnicos

Carga admisible	i 2 bisagras por hoja (1x2 m)	120,0 kg
Longitud de bisagra		120,0 mm
Diámetro de eje		20,0 mm
Diámetro del pernio		10,0 mm
Espesor del material		3,5 mm
Diámetro de fresado		24,0 mm
Tornillos		5,0x50,0 mm

Acabado

Cromado mate / F1, acero inoxidable mate cepillado, otros acabados disponibles previa petición

Combinaciones

Elemento de fijación	Marcos macizos	VN 2900/120
----------------------	----------------	-------------

Gama de plantillas

Plantilla	Marco de fresado universal	
Marco	Plantilla	N.º 5 250354 5
Hoja, nivel 1	Plantilla	N.º 5 250697 5
Hoja, nivel 2	Plantilla	N.º 5 250698 5
Hoja, nivel 3	Plantilla	N.º 5 250699 5

Información detallada en nuestro selector de productos en www.simonswerk.es

Ámbito de aplicación

Protección contra incendios, protección contra humos

Nota

i La carga admisible arriba indicada corresponde a la utilización de dos bisagras por hoja (1 x 2 m).

Versión disponible con pernio de seguridad (MSTS).

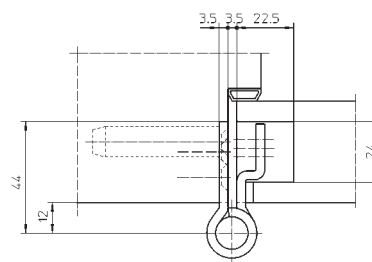
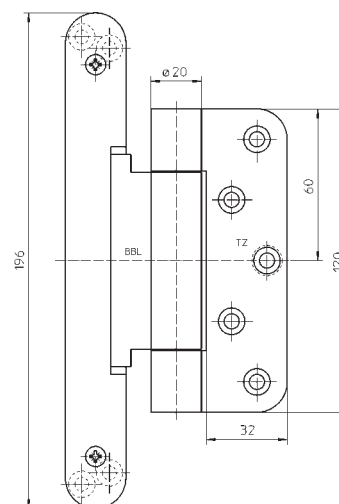
Dependiendo del material y del esfuerzo al que vaya a ser sometida la puerta, se recomienda la utilización de un pivote de carga de 12 x 50 mm por bisagra.

El sistema de bisagras también está preparado para marcos embellecedores.

Código de clasificación

4	7	6	1	1	*	1	13
---	---	---	---	---	---	---	----

*dependiendo del acabado



VARIANT® VN



VN 2927/120 Compact Planum

con elegante bisagra cilíndrica para puertas de proyecto no solapadas con marcos macizos estrechos

Marcos macizos	no solapada	hasta 120 kg
----------------	-------------	--------------

Características técnicas

- Para puertas de proyecto no solapadas
- Para marcos macizos
- Con elemento de fijación en la hoja de la puerta
- Cómoda regulación en 3 sentidos (lateralmente +/- 3,0 mm, en altura +/- 3,0 mm, en profundidad +/- 1,0 mm)
- Pernio roscado asegurado contra giro, oculto
- Rodamientos axiales-radiales ocultos, sin mantenimiento
- Con elegante bisagra cilíndrica reducida
- Con pernio de seguridad integrado

Datos técnicos

Carga admisible	i 2 bisagras por hoja (1x2 m)	120,0 kg
Longitud de bisagra		120,0 mm
Diámetro de eje		15,0 mm
Espesor del material		3,0 mm
Diámetro de fresado		24,0 mm
Tornillos		5,0x50,0 mm

Acabado

Cromado mate / F1, acero inoxidable mate cepillado, otros acabados disponibles previa petición

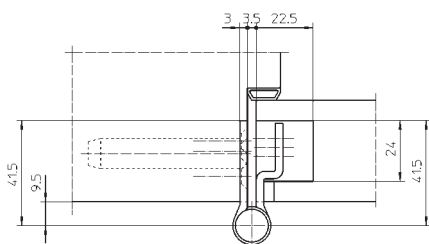
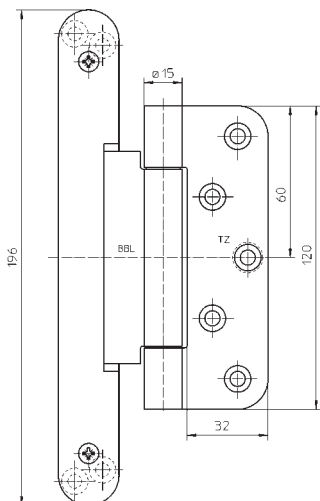
Combinaciones

Elemento de fijación	Marcos macizos	VN 2900/120
----------------------	----------------	-------------

Gama de plantillas

Plantilla		Marco de fresado universal
Marco	Plantilla	N.º 5 250354 5
Hoja, nivel 1	Plantilla	N.º 5 250697 5
Hoja, nivel 2	Plantilla	N.º 5 250698 5
Hoja, nivel 3	Plantilla	N.º 5 250699 5

Información detallada en nuestro selector de productos en www.simonswerk.es



Ámbito de aplicación

Protección contra incendios, protección contra humos

Nota

i La carga admisible arriba indicada corresponde a la utilización de dos bisagras por hoja (1 x 2 m).

Dependiendo del material y del esfuerzo al que vaya a ser sometida la puerta, se recomienda la utilización de un pivote de carga de 12 x 50 mm por bisagra.

El sistema de bisagras también está preparado para marcos embellecedores.

La elegante bisagra cilíndrica reducida en diámetro, es especialmente adecuada para puertas de alta calidad con perfiles estrechos y marcos empotrados.

VARIANT® VN

VN 2927/160 Compact

para puertas de proyecto no solapadas con marcos macizos estrechos

Marcos macizos	no solapada	hasta 200 kg
----------------	-------------	--------------

Características técnicas

- Para puertas de proyecto no solapadas
- Para marcos macizos
- Con elemento de fijación en la hoja de la puerta
- Cómoda regulación en 3 sentidos (lateralmente +/- 3,0 mm, en altura +/- 3,0 mm, en profundidad +/- 1,0 mm)
- Pernio roscado asegurado contra giro, oculto
- Rodamientos axiales-radiales ocultos, sin mantenimiento

Datos técnicos

Carga admisible	i 2 bisagras por hoja (1x2 m)	200,0 kg
Longitud de bisagra		160,0 mm
Diámetro de eje		22,5 mm
Diámetro del pernio		10,0 mm
Espesor del material		3,5 mm
Diámetro de fresado		24,0 mm
Tornillos		5,0x50,0 mm

Acabado

Cromado mate / F1, acero inoxidable mate cepillado, otros acabados disponibles previa petición

Gama de plantillas

Plantilla	Marco de fresado universal	
Marco	Plantilla	N.º 5 250353 5
Hoja, nivel 1	Plantilla	N.º 5 250697 5
Hoja, nivel 2	Plantilla	N.º 5 250698 5
Hoja, nivel 3	Plantilla	N.º 5 250699 5

Información detallada en nuestro selector de productos en www.simonswerk.es

Ámbito de aplicación

Protección contra incendios, protección contra humos

Nota

i La carga admisible arriba indicada corresponde a la utilización de dos bisagras por hoja (1 x 2 m).

Versión disponible con pernio de seguridad (MSTS).

Dependiendo del material y del esfuerzo al que vaya a ser sometida la puerta, se recomienda la utilización de un pivote de carga de 12 x 50 mm por bisagra.

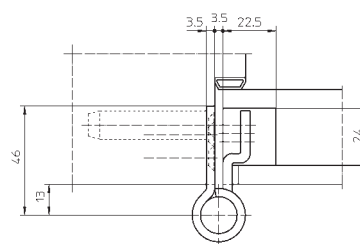
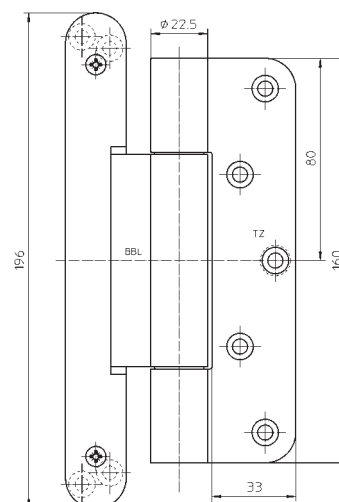
El sistema de bisagras también está preparado para marcos embellecedores.

Código de clasificación

4	7	7	1	1	*1	1	14*2
---	---	---	---	---	----	---	------

*1 dependiendo del acabado

*2 la prueba de durabilidad se realizó con un peso de 200 kg



VARIANT® VN



VN 2927/160 Compact Planum

con elegante bisagra cilíndrica para puertas de proyecto no solapadas con marcos macizos estrechos

Marcos macizos	no solapada	hasta 160 kg
----------------	-------------	--------------

Características técnicas

- Para puertas de proyecto no solapadas
- Para marcos macizos
- Con elemento de fijación en la hoja de la puerta
- Cómoda regulación en 3 sentidos (lateralmente +/- 3,0 mm, en altura +/- 3,0 mm, en profundidad +/- 1,0 mm)
- Pernio de la bisagra oculto
- Rodamientos axiales-radiales ocultos, sin mantenimiento
- Con elegante bisagra cilíndrica reducida
- Con pernio de seguridad integrado

Datos técnicos

Carga admisible	i 2 bisagras por hoja (1x2 m)	160,0 kg
Longitud de bisagra		160,0 mm
Diámetro de eje		15,0 mm
Espesor del material		3,0 mm
Diámetro de fresado		24,0 mm
Tornillos		5,0x50,0 mm

Acabado

Cromado mate / F1, acero inoxidable mate cepillado, inox pulido, otros acabados disponibles previa petición

Combinaciones

Elemento de fijación	Marcos macizos	VN 2900/160
----------------------	----------------	-------------

Gama de plantillas

Plantilla		Marco de fresado universal
Marco	Plantilla	N.º 5 250353 5
Hoja, nivel 1	Plantilla	N.º 5 250697 5
Hoja, nivel 2	Plantilla	N.º 5 250698 5
Hoja, nivel 3	Plantilla	N.º 5 250699 5

Información detallada en nuestro selector de productos en www.simonswerk.es

Ámbito de aplicación

Protección contra incendios, protección contra humos

Nota

i La carga admisible arriba indicada corresponde a la utilización de dos bisagras por hoja (1 x 2 m).

Dependiendo del material y del esfuerzo al que vaya a ser sometida la puerta, se recomienda la utilización de un pivote de carga de 12 x 50 mm por bisagra.

El sistema de bisagras también está preparado para marcos embellecedores.

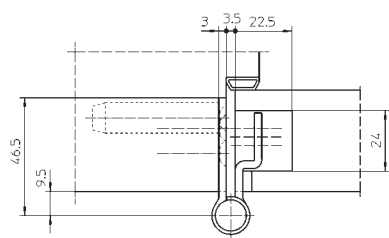
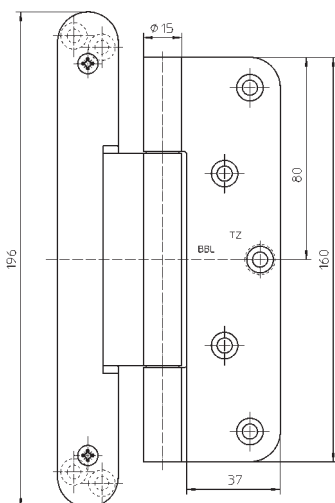
La elegante bisagra cilíndrica reducida en diámetro, es especialmente adecuada para puertas de alta calidad con perfiles estrechos y marcos empotrados.

Código de clasificación

4	7	5	1	1	*1	1	12*2
---	---	---	---	---	----	---	------

*1 dependiendo del acabado

*2 la prueba de durabilidad se realizó con un peso de 160 kg



VARIANT® VN

VN 3737/160 Compact

como bisagra de reposición para puertas de proyecto solapadas con marcos de acero y marcos huecos

Reposición	solapada	hasta 160 kg
------------	----------	--------------

Características técnicas

- Para puertas de proyecto solapadas
- Para marcos huecos y marcos de acero
- Para elementos de fijación VARIANT VS o casquillo ciego para remachar
- Con elemento de fijación en la hoja de la puerta
- Cómoda regulación en 3 sentidos (lateralmente +/- 3,0 mm, en altura +/- 3,0 mm, en profundidad +/- 1,0 mm)
- Pernio roscado asegurado contra giro, oculto
- Rodamientos axiales-radiales ocultos, sin mantenimiento

Datos técnicos

Carga admisible	i 2 bisagras por hoja (1x2 m)	160,0 kg
Longitud de bisagra		160,0 mm
Diámetro de eje		22,5 mm
Diámetro del pernio		10,0 mm
Espesor del material		3,5 mm
Diámetro de fresado		24,0 mm
Tornillos		5,0x50,0 mm

Acabado

Cromado mate / F1, acero inoxidable mate cepillado, otros acabados disponibles previa petición

Combinaciones

Elemento de fijación	Marco hueco	VS 4600/7 VS 4600/9
Accesorios	Marco de acero	Casquillo ciego para remachar M 10

Gama de plantillas

Plantilla	Marco de fresado universal Plantilla de taladrado sobrepuesta VARIANT VN 3700/160 Plantilla de taladrado para montar en serie VARIANT VN 3700/160
-----------	---

nivel 1	Plantilla	N.º 5 250697 5
nivel 2	Plantilla	N.º 5 250698 5

Información detallada en nuestro selector de productos en www.simonswerk.es

Ámbito de aplicación

Protección contra incendios, protección contra humos

Nota

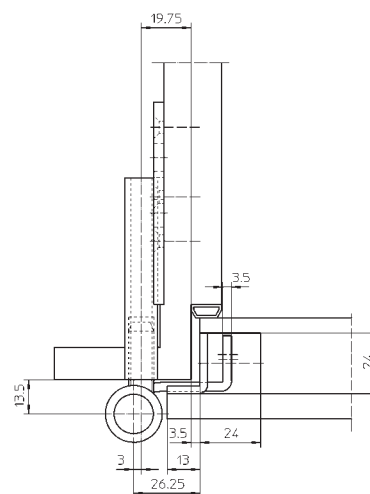
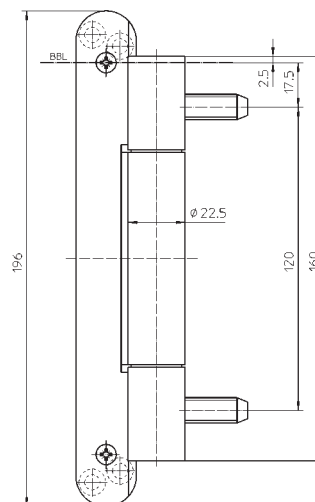
i La carga admisible arriba indicada corresponde a la utilización de dos bisagras por hoja (1 x 2 m).

Versión disponible con pernio de seguridad (MSTS).

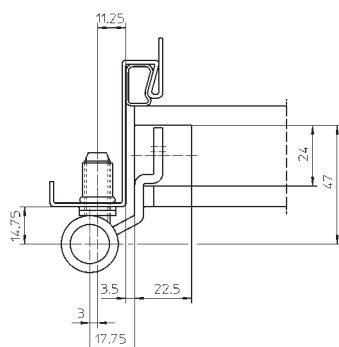
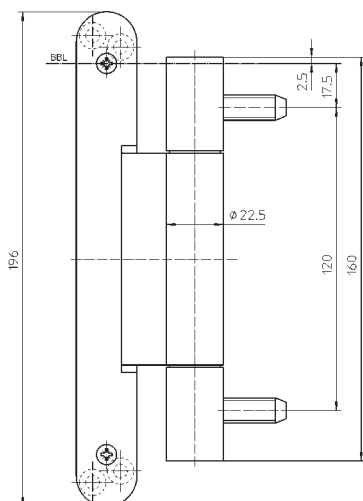
Código de clasificación

4	7	7	1	1	*	1	14
---	---	---	---	---	---	---	----

*dependiendo del acabado



VARIANT® VN



VN 3747/160 Compact

como bisagra de reposición para puertas de proyecto no solapadas con marcos de acero

Reposición	no solapada	hasta 160 kg
------------	-------------	--------------

Características técnicas

- Para puertas de proyecto no solapadas
- Para marcos de acero
- für Blindeinnietmuttern
- Con elemento de fijación en la hoja de la puerta
- Cómoda regulación en 3 sentidos (lateralmente +/- 3,0 mm, en altura +/- 3,0 mm, en profundidad +/- 1,0 mm)
- Pernio roscado asegurado contra giro, oculto
- Rodamientos axiales-radiales ocultos, sin mantenimiento

Datos técnicos

Carga admisible	i 2 bisagras por hoja (1x2 m)	160,0 kg
Longitud de bisagra		160,0 mm
Diámetro de eje		22,5 mm
Diámetro del pernio		10,0 mm
Espesor del material		3,5 mm
Diámetro de fresado		24,0 mm
Tornillos		5,0x50,0 mm

Acabado

Cromado mate / F1, acero inoxidable mate cepillado, otros acabados disponibles previa petición

Combinaciones

Accesorios	Marco de acero	Casquillo ciego para remachar M 10
------------	----------------	------------------------------------

Gama de plantillas

Plantilla	Marco de fresado universal
	Plantilla de taladrado sobrepuesta
	VARIANT VN 3700/160
	Plantilla de taladrado para montar en serie VARIANT VN 3700/160

nivel 1	Plantilla	N.º 5 250697 5
nivel 2	Plantilla	N.º 5 250698 5
nivel 3	Plantilla	N.º 5 250699 5

Información detallada en nuestro selector de productos en www.simonswerk.es

Ámbito de aplicación

Protección contra incendios, protección contra humos

Nota

i La carga admisible arriba indicada corresponde a la utilización de dos bisagras por hoja (1 x 2 m).

Versión disponible con pernio de seguridad (MSTS).

Código de clasificación

4	7	7	1	1	*	1	14
---	---	---	---	---	---	---	----

*dependiendo del acabado

VARIANT® VN

VN 8937/160 U Compact

como bisagra de reposición para puertas de proyecto solapadas con marcos de acero

Reposición	solapada	hasta 160 kg
------------	----------	--------------

Características técnicas

- Para puertas de proyecto solapadas
- Para marcos de acero
- Para elementos de fijación VARIANT VS o casquillo ciego para remachar
- Con elemento de fijación en la hoja de la puerta
- Cómoda regulación en 3 sentidos (lateralmente +/- 3,0 mm, en altura +/- 3,0 mm, en profundidad +/- 1,0 mm)
- Pernio roscado asegurado contra giro, oculto
- Rodamientos axiales-radiales ocultos, sin mantenimiento

Datos técnicos

Carga admisible	i 2 bisagras por hoja (1x2 m)	160,0 kg
Longitud de bisagra		160,0 mm
Diámetro de eje		22,5 mm
Diámetro del pernio		10,0 mm
Espesor del material		3,5 mm
Diámetro de fresado		24,0 mm
Tornillos		5,0x50,0 mm

Acabado

Cromado mate / F1, acero inoxidable mate cepillado, otros acabados disponibles previa petición

Combinaciones

Elemento de fijación	Marco de acero	V 8600 V 8610
Accesorios	Casquillo ciego para remachar M 10	

Gama de plantillas

Plantilla	Marco de fresado universal	
	Plantilla de taladrado VARIANT VN 8900/160 U	
nivel 1	Plantilla	N.º 5 250697 5
nivel 2	Plantilla	N.º 5 250698 5

Información detallada en nuestro selector de productos en www.simonswerk.es

Ámbito de aplicación

Protección contra incendios, protección contra humos

Nota

i La carga admisible arriba indicada corresponde a la utilización de dos bisagras por hoja (1 x 2 m).

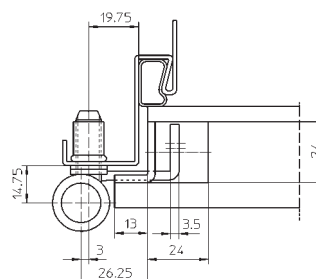
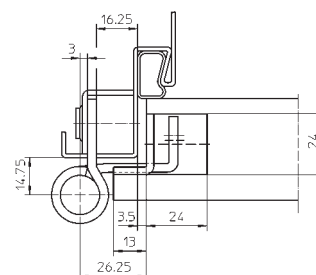
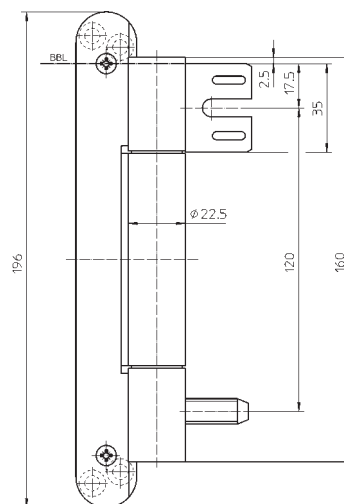
Versión disponible con pernio de seguridad (MSTS).

Tener en cuenta el sentido DIN.

Código de clasificación

4	7	7	1	1	*	1	14
---	---	---	---	---	---	---	----

*dependiendo del acabado



VARIANT® VN

VN 8947/160 U Compact

como bisagra de reposición para puertas de proyecto no solapadas con marcos de acero

Reposición	no solapada	hasta 160 kg
------------	-------------	--------------

Características técnicas

- Para puertas de proyecto no solapadas
- Para marcos de acero
- für Aufnahmeelemente VARIANT V und Blindeinnietmutter
- Con elemento de fijación en la hoja de la puerta
- Cómoda regulación en 3 sentidos (lateralmente +/- 3,0 mm, en altura +/- 3,0 mm, en profundidad +/- 1,0 mm)
- Pernio roscado asegurado contra giro, oculto
- Rodamientos axiales-radiales ocultos, sin mantenimiento

Datos técnicos

Carga admisible	i 2 bisagras por hoja (1x2 m)	160,0 kg
Longitud de bisagra		160,0 mm
Diámetro de eje		22,5 mm
Diámetro del pernio		10,0 mm
Espesor del material		3,5 mm
Diámetro de fresado		24,0 mm
Tornillos		5,0x50,0 mm

Acabado

Cromado mate / F1, acero inoxidable mate cepillado, otros acabados disponibles previa petición

Combinaciones

Elemento de fijación	Marco de acero	V 8600 V 8610
Accesorios	Casquillo ciego para remachar M 10	

Gama de plantillas

Plantilla	Marco de fresado universal Plantilla de taladrado VARIANT VN 8900/160 U	
nivel 1	Plantilla	N.º 5 250697 5
nivel 2	Plantilla	N.º 5 250698 5
nivel 3	Plantilla	N.º 5 250699 5

Información detallada en nuestro selector de productos en www.simonswerk.es

Ámbito de aplicación

Protección contra incendios, protección contra humos

Nota

i La carga admisible arriba indicada corresponde a la utilización de dos bisagras por hoja (1 x 2 m).

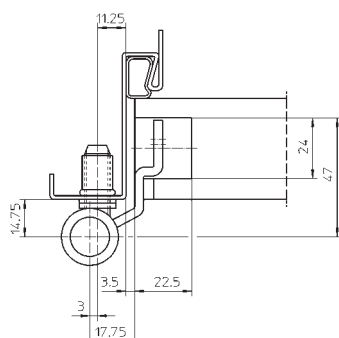
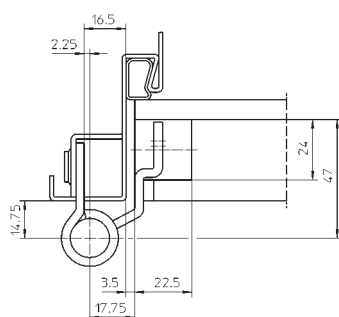
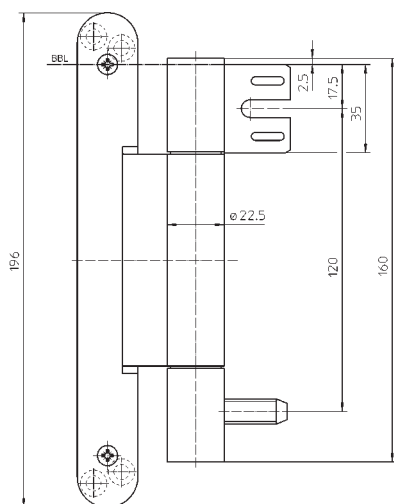
Versión disponible con pernio de seguridad (MSTS).

Tener en cuenta el sentido DIN.

Código de clasificación

4	7	7	1	1	*	1	14
---	---	---	---	---	---	---	----

*dependiendo del acabado



ASISTENCIA TÉCNICA INTEGRAL UNA AMPLIO KNOW-HOW A SU SERVICIO

Ponemos a su disposición toda la documentación para determinar cuál es el sistema de bisagras que mejor se adapta a sus necesidades. Póngase en contacto con nosotros, le ayudaremos a encontrar la mejor solución, desde elementos estándares de alta calidad hasta las soluciones más complejas.

En nuestra web encontrará información complementaria no incluida en este folleto. Gracias a su fácil sistema de navegación encontrará soluciones detalladas y muy completas.

Todos nuestros folletos y hojas de datos pueden solicitarse en versión impresa o descargarse directamente, asimismo nuestras instrucciones de montaje y datos de fresado.

VISITE NUESTRO SELECTOR DE PRODUCTOS

Si usted es fabricante, socio comercial o diseñador, en www.simonswerk.es encontrará descripciones detalladas y precisas de todos los productos para ayudarle a elegir el sistema de bisagras más adecuado para usted.



Usted se encuentra aquí: PRODUCTSELECTOR

Lista de favoritos 0

Búsqueda rápida

Referencia

Marca de producto

Por favor elegir

Tema

Por favor elegir

Novedades

Por favor elegir

Ámbito de aplicación

- Puerta para proyectos
- Puerta de paso
- Puerta exterior
- Ventanas
- Construcciones metálicas

Ámbito funcional

- Sistema anti-pinzamiento
- Protección contra incendios
- Protección contra humos
- Aislamiento acústico
- Protección antirrobo

Tipo de producto

- Bisagra
- Ángulo de cierre
- Accesorios
- elemento de fijación

Tipo de hoja

- Madera
- Metal
- Cristal
- PVC
- Aluminio

Tipo de renvalso

- solapada
- solapada/al ras
- no solapada

Tipo de marco

- marco embellecedor
- marco macizo
- marco hueco
- marco de acero
- marco de aluminio

Peso de la puerta

0-19	121-160
20-40	161-200
41-80	201-300
81-100	301-400
101-120	



VARIANT Planum

Sistema de bisagra con eje de bisagra filigrano y estable. Concepción de formas para diseño



TECTUS Energy

Transmisión de energía integrada y permanente sin pérdida del diseño de montaje a ras.



Novedades - Entre la puerta y el marco

Nuevos sistemas de bisagras para puertas

PRODUCTOS DEL ÍNDICE

VN 1937/120 Compact Planum
VN 1937/160 Compact Planum
VN 2927/120 Compact
VN 2927/120 Compact Planum
VN 2927/160 Compact
VN 2927/160 Compact Planum
VN 3737/160 Compact
VN 3747/160 Compact
VN 8937/160 U Compact
VN 8947/160 U Compact

VISITE NUESTRO SELECTOR DE PRODUCTOS EN:
www.simonswerk.es



SIMONSWERK GmbH

Bosfelder Weg 5
33378 Rheda-Wiedenbrück
Germany

Tel. +49 (0)5242/413-0
Fax +49 (0)5242/413-260

sales@simonswerk.de
www.simonswerk.es

