

TECTUS® GLASS

Puertas de vidrio enrasadas
a escena

NUEVO
TEG 415 2D
para vidrios de
12 - 14 mm

ÍNDICE

TECTUS® GLASS – EL SISTEMA DE BISAGRAS PARA PUERTAS DE VIDRIO

Modelos para cargas desde 60 hasta 100 kg		
12	TEG 310 2D 60	60 kg para puertas de vidrio de seguridad laminado o templado de 8-10 mm
13	TEG 310 2D 80	80 kg para puertas de vidrio de seguridad laminado o templado de 8-10 mm
14	TEG 415 2D	100 kg para puertas de vidrio de seguridad laminado o templado de 12-14 mm

Fijaciones y elementos de alojamiento		
15	TE 340 3D FZ	placa de fijación para puertas de vidrio en marcos huecos
16	TEG 310 2D SZ	elemento de alojamiento para puertas de vidrio en cercos metálicos

Accesorios		
17	TEG 10	set de reducción acústica para TEG 310 2D y TEG 415 2D

KEEP CLOSED – EL SISTEMA DE CIERRE PARA PUERTAS DE VIDRIO Y DE MADERA

KCH - KEEP CLOSED Handle		
18	KCH 1200	manilla para puertas de vidrio y de madera
19	KCH 1700	manilla para puertas de vidrio y de madera

KCM - KEEP CLOSED Magnet		
Cierres magnéticos		
20	KCM 50	cierre magnético para un silencioso cierre de puertas de vidrio y de madera
21	KCM 50/50	dos cierres magnéticos para aumentar el silencioso cierre de la puertas de madera
Placas magnéticas		
22	KCM 50/G	placa magnética para puertas de vidrio
23	KCM 50/H	placa magnética para puertas de vidrio solapadas y no solapadas en marcos macizos
24	KCM 50/H FZ	placa magnética para puertas de vidrio solapadas y no solapadas en marcos huecos

Fijaciones		
25	KCM 50 FZ	placa de fijación para el imán de cierre en marcos huecos

Accesorios		
26	KCM 01	bloqueo para la hoja fija en puertas de vidrio con casquillo de fijación al suelo y tope para la hoja batiente
27	Set de encolado KCM	para fijación con KCM 50/G
27	Paño de limpieza	toallita para la limpieza de las superficies de pegado

28	Montaje	
----	----------------	--

31	Asistencia técnica	
----	--------------------	--

TECTUS GLASS – MÁXIMA TRANSPARENCIA Y FUNCIONALIDAD

Con el sistema de herrajes TECTUS Glass, SIMONSWERK ha desarrollado una solución estética y funcional para el montaje integral enrasado en puertas de vidrio. La hoja de la puerta, el marco, los herrajes y el sistema de cierre se encuentran en el mismo plano. Estos requisitos son imprescindibles para lograr un diseño minimalista con la máxima transparencia. De ese modo conserva su calidad estética, un amplio acristalado que sirve de protección acústica, pero sin impedir la visión, tanto en oficinas como en entornos privados.



TECTUS GLASS – SISTEMA DE HERRAJES ENRASADOS PARA PUERTAS DE VIDRIO

EL SISTEMA DE HERRAJES TECTUS GLASS

La disposición enrasada de la puerta de vidrio, el marco, el sistema de bisagras y cierre magnético forma una unidad fascinante. La puerta se muestra como un elemento integral, con un lenguaje de formas claro y consecuente. El sistema de herrajes integral TECTUS Glass, compuesto por el sistema de bisagras de la marca de productos TECTUS, el silencioso cierre magnético de contacto y las elegantes variantes de manillas facilita la realización de modernos conceptos de interiorismo.

› EL SISTEMA DE BISAGRAS

El sistema de bisagras TEG 310 2D y TEG 415 2D proporcionan a la puerta de vidrio una ligereza y transparencia antes no alcanzadas. Una óptica moderna y una alta capacidad de carga no son una contradicción. Los sistemas de bisagras pueden gracias a sus especiales materiales y tecnología de sujeción soportar hasta 100 kg por pareja y garantizan una perfecta y duradera fijación en la puerta.

› EL CIERRE MAGNÉTICO

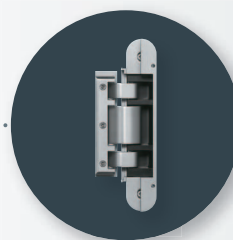
El imán de cierre KCM 50 y la placa magnética KCM 50/G en la puerta permiten un cierre por contacto y sin ruido cuyo comportamiento puede ser ajustado a los deseos personales.

› LAS MANILLAS

Los modelos de manillas adaptados en forma y color con los sistemas de bisagras TECTUS Glass han sido diseñados ergonómicamente para un cómodo manejo. Como alternativa se puede seleccionar un cierre integrado de manejo totalmente intuitivo.

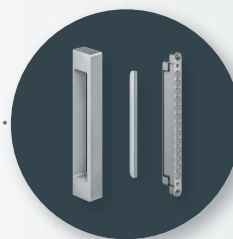
CARACTERÍSTICAS TÉCNICAS

- › La hoja de vidrio, el marco y el sistema de bisagras y de cierre se encuentran enrasados en un mismo plano
 - › Construcción de interiores viviendas y otros edificios
 - › Cierre hermético e insonorización
 - › Capacidad de carga hasta 80 kg para dimensiones de aprox. 10 x 1300 x 2500 mm
 - › Capacidad de carga hasta 100 kg para dimensiones de aprox. 12 x 1300 x 2500 mm
 - › Para marcos de madera, acero y aluminio
 - › Ángulo de abertura hasta 180°
-



El sistema de bisagras TECTUS Glass

permite el montaje enrasado de la puerta y el marco.



El sistema de cierre magnético KEEP CLOSED

con sus reducidos componentes garantiza máxima transparencia.

El sistema de bisagras TECTUS Glass



Sistema de bisagras
TEG 310 2D
TEG 415 2D



Manilla
KCH 1700



Placa magnética
KCM 50/G



Imán de cierre
KCM 50

TECTUS® GLASS – PRECISIÓN TÉCNICA EN DETALLE

EL SISTEMA DE BISAGRAS TECTUS GLASS

Las reducidas dimensiones de las bisagras permiten la máxima transparencia de las puertas de vidrio, con una capacidad de carga de hasta 100 kg por pareja. Esto equivale a una puerta de vidrio con unas dimensiones aproximadas de 12 x 1300 x 2500 mm. El sistema de bisagras TECTUS Glass se puede utilizar para espesores de vidrio de seguridad laminado o templado de 8- 10 mm (TEG 310 2D) y para espesores de vidrio 12 - 14 mm (TEG 415 2D). Al no ser necesario mecanizar el vidrio utilizando TECTUS Glass, se pueden colocar las puertas de vidrio de forma variable a derecha o izquierda, arriba o abajo.

EL CUERPO DE LA BISAGRA

El alojamiento de acero inoxidable fundido soporta la hoja de la puerta y garantiza la perfecta fijación del vidrio. La sólida cinemática de la articulación asegura un funcionamiento fiable y duradero. Esto quedó demostrado en el marco de los ensayos de funcionamiento duradero realizados en el instituto ift de Rosenheim. Ajustar la posición correcta de la puerta es muy sencillo y flexible con la fijación flotante. Al apretar los tornillos se produce una fijación efectiva. Además, se puede regular muy cómodamente el ajuste lateral en la bisagra y con ello conseguir una holgura uniforme respecto al marco.

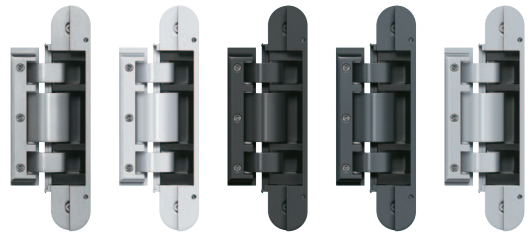
CARACTERÍSTICAS TÉCNICAS

- › Carga admisible hasta 100 kg
- › Sólida cinemática de la articulación
- › Cuerpo de la bisagra de acero inoxidable fundido
- › Idoneidad de uso probada
- › Montaje fácil y rápido sin mecanizado del vidrio
- › Funcionamiento duradero probado en el ift, Rosenheim

Variantes

- › Capacidad de carga hasta 60 kg – TEG 310 2D 60
- › Capacidad de carga hasta 80 kg – TEG 310 2D 80
- › Capacidad de carga hasta 100 kg - TEG 415 2D

Acabados – sistema de bisagras



Ver detalles en las páginas del producto



Bisagra TEG 310 2D/TEG 415 2D - cerrada



NUEVO

TEG 415 2D
hasta 100 kg

KEEP CLOSED – ESTÉTICOS COMPONENTES DE CIERRE COMPLETAN EL SISTEMA DE HERRAJES

EL SISTEMA DE CIERRE MAGNÉTICO

El innovador cierre magnético sin corriente KEEP CLOSED ofrece una alternativa inteligente a los sistemas de cierre convencionales. El sistema de herrajes, compuesto por el imán de cierre, la placa magnética y una variante de manilla acorde, convence por su reducido diseño y un excelente confort de uso.

› EL IMÁN DE CIERRE

El imán de cierre KCM 50 montado en el marco trabaja por contacto, sin ruido y sin corriente. El cierre resistente y fiable puede ser ajustado individualmente a las necesidades personales.

› LA PLACA MAGNÉTICA

La placa magnética KCM 50/G queda adherida de forma permanente al canto del cierre principal de la puerta de vidrio y por lo tanto es apenas visible.

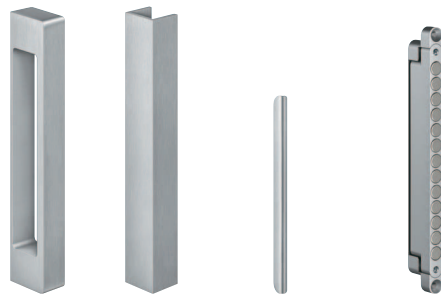
› LA MANILLA

Las manillas KCH 1700 y KCH 1200 armonizan perfectamente con la estética de la puerta de vidrio enrasada. La fijación se realiza de forma sencilla, sólida y duradera con ayuda de una plantilla de posición y de la tira adhesiva ya aplicada en la manilla, de modo que no es necesario mecanizar el vidrio.

CARACTERÍSTICAS TÉCNICAS

- › Sin ruido, sin contacto y sin corriente
- › Funcionamiento duradero sin desgaste
- › Montaje fácil y rápido sin mecanizado del vidrio
- › Manillas de color acorde con el sistema de bisagras

Cierre magnético



Manilla

KCH 1700 KCH 1200

Placa magnética

KCM 50/G

Imán de cierre

KCM 50

Acabados – manillas



Ver detalles en las páginas del producto



Cierre magnético con manilla

EL IMÁN DE CIERRE

KCM 50

LA PLACA MAGNÉTICA

KCM 50/G

LA MANILLA

KCH 1700



KEEP CLOSED – PARA PUERTAS DE VIVIENDAS DE MADERA

SIMONSWERK ha desarrollado el cierre magnético también para el uso en puertas interiores de madera. Sin corriente, sin ruido, sin desgaste y de funcionamiento seguro, las características técnicas convencen por sí mismas en toda la línea. Lo extraordinario del cierre magnético es el extraordinario confort de uso al abrir y cerrar nunca antes alcanzado.

ABRIR Y CERRAR SIN RUIDO

Nunca antes había sido tan fácil abrir las puertas de la vivienda de madera sin hacer ruido. Pues sin el habitual proceso de movimiento "presionar-tirar-empujar" se puede mover las puertas sin hacer ruido y, además, con mínimo esfuerzo. El mantenimiento de la puerta cerrada tiene lugar sin contacto directo gracias al imán de cierre patentado. La fuerza de sujeción puede ser ajustada a las necesidades personales y mantiene la puerta en la posición final de forma segura.

COMBINACIONES INNOVADORAS

El cierre magnético KCM 50 junto con la placa magnética KCM 50/H son perfectos para el uso en marcos macizos y huecos de madera y puede utilizarse en puertas solapadas y romas. Para puertas con mayores alturas se pueden combinar varios cierres magnéticos. Las elegantes manillas KCH 1700 y KCH 1200 no requieren ningún fresado en la madera. La fijación se realiza de forma fácil, sólida y duradera con ayuda de una plantilla de posición y de la tira adhesiva ya aplicada en la manilla.

Sistema de cierre magnético para puertas de madera



Manilla

KCH 1700 KCH 1200

Cierre magnético

KCM 50

Placa magnética

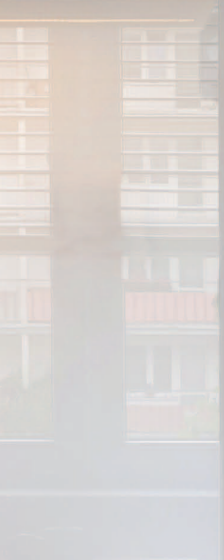
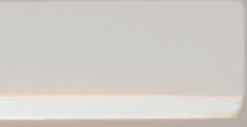
KCM 50/H KCM 50/H FZ

Acabados – manillas



Ver detalles en las páginas del producto





TECTUS®

TEG 310 2D 60

Para puertas enrasadas de vidrio de seguridad laminado o templado de 8-10 mm

Bisagra hasta 60 kg

Características técnicas

- Para puertas de vidrio enrasadas
- Para vidrio de seguridad laminado (2x templado + folio pvb) o templado de 8-10 mm
- Testado en interiores con temperaturas de hasta 50 °C
- Sin mecanizado en la hoja de la puerta
- Para marcos de madera, acero y aluminio
- Ajuste lateral progresivo (+ 3,0/- 2,0 mm)
- Ajuste de altura progresivo con ajuste fino adicional (+/- 1,0 mm)
- Técnica de rodamientos sin mantenimiento

Datos técnicos

Carga admisible	i Dos bisagras por hoja (1x2 m)	60,0 kg
Longitud total		160,0 mm
Anchura (parte del marco)		28,0 mm
Diámetro de fresado		24,0 mm
Ángulo de apertura		180°
Solapado de		11 - 15 mm

Acabado

Acero inoxidable mate cepillado (040), RAL 9016 blanco tráfico mate (057), gris puro mate/NCS S 8000-N (301), RAL 9005 negro mate (107), color F1 (124)

Combinaciones

Elemento de fijación	Marco hueco	TE 340 3D FZ
	Marco de acero	TEG 310 2D SZ

Gama de plantillas

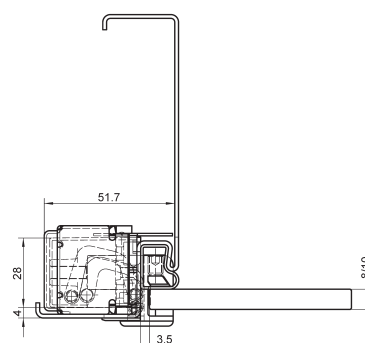
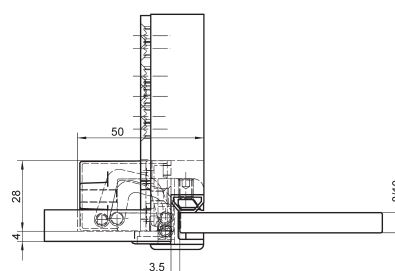
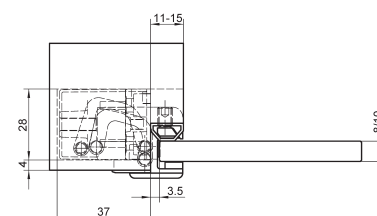
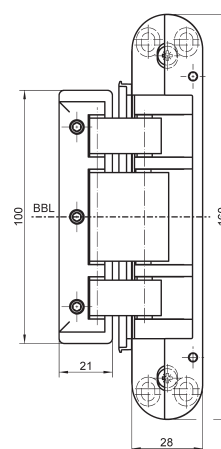
Plantilla	Marco de fresado universal	
Nivel 1	Plantilla	N° 5 251145 5
Nivel 2	Plantilla	N° 5 251146 5
Nivel 3	Plantilla	N° 5 251147 5

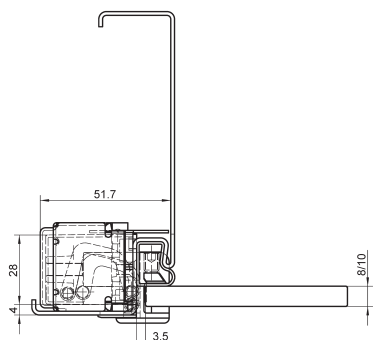
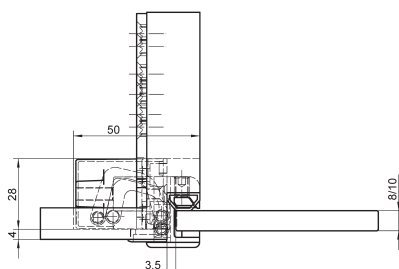
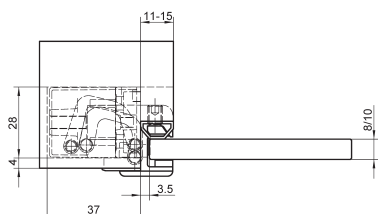
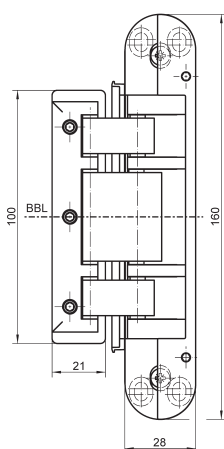
Más informaciones detalladas en el PRODUCTSELECTOR www.simonswerk.es

Nota

i La carga admisible arriba indicada corresponde a la utilización de dos bisagras por hoja (1x2 m).

Si la puerta ha de permanecer abierta a 180 de forma continuada, se aconseja su fijación inferior adicional.





TEG 310 2D 80

Para puertas enrasadas de vidrio de seguridad laminado o templado de 8 - 10 mm

Bisagra		hasta 80 kg
----------------	--	--------------------

Características técnicas

- Para puertas de vidrio enrasadas
- Para vidrio de seguridad laminado (2x templado + folio pvb) o templado de 8 - 10 mm
- Testado en interiores con temperaturas de hasta 50 °C
- Sin mecanizado en la hoja de la puerta
- Para marcos de madera, acero y aluminio
- Ajuste lateral progresivo (+ 3,0/- 2,0 mm)
- Ajuste de altura progresivo con ajuste fino adicional (+/- 1,0 mm)
- Técnica de rodamientos sin mantenimiento

Datos técnicos

Carga admisible	i Dos bisagras por hoja (1x2 m)	80,0 kg
Longitud total		160,0 mm
Anchura (parte del marco)		28,0 mm
Diámetro de fresado		24,0 mm
Ángulo de apertura		180°
Solapado de		11 - 15 mm

Acabado

Acero inoxidable mate cepillado (040), RAL 9016 blanco tráfico mate (057), gris puro mate/NCS S 8000-N (301), RAL 9005 negro mate (107), color F1 (124)

Combinaciones

Elemento de fijación	Marco hueco	TE 340 3D FZ
	Marco de acero	TEG 310 2D SZ

Gama de plantillas

Plantilla		Marco de fresado universal
Nivel 1	Plantilla	N° 5 251145 5
Nivel 2	Plantilla	N° 5 251146 5
Nivel 3	Plantilla	N° 5 251147 5

Mas informaciones detalladas en el PRODUCTSELECTOR www.simonswerk.es

Nota

i La carga admisible arriba indicada corresponde a la utilización de dos bisagras por hoja (1x2 m).

Si la puerta ha de permanecer abierta a 180 de forma continuada, se aconseja su fijación inferior adicional.

TECTUS®

TEG 415 2D

Para puertas enrasadas de vidrio de seguridad laminado o templado de 12 - 14 mm

Bisagra hasta 100 kg

Características técnicas

- Para puertas de vidrio enrasadas
- Para vidrio de seguridad laminado (2x templado + folio pvb) o templado de 12 - 14 mm
- Testado en interiores con temperaturas de hasta 50 °C
- Sin mecanizado en la hoja de la puerta
- Para marcos de madera, acero y aluminio
- Ajuste lateral progresivo (+ 3,0/- 2,0 mm)
- Ajuste de altura progresivo con ajuste fino adicional (+/- 1,0 mm)
- Técnica de rodamientos sin mantenimiento

Datos técnicos

Carga admisible	i Dos bisagras por hoja (1x2 m)	100,0 kg
Longitud total		160,0 mm
Anchura (parte del marco)		28,0 mm
Diámetro de fresado		24,0 mm
Ángulo de apertura		180°
Solapado de		11 - 15 mm

Acabado

Acero inoxidable mate cepillado (040), RAL 9016 blanco tráfico mate (057), gris puro mate/NCS S 8000-N (301), RAL 9005 negro mate (107), color F1 (124)

Combinaciones

Elemento de fijación	Marco hueco	TE 340 3D FZ
	Marco de acero	TEG 310 2D SZ
Accesorios	Junta	TEG 10

Gama de plantillas

Plantilla	Marco de fresado universal	
Nivel 1	Plantilla	N° 5 251145 5
Nivel 2	Plantilla	N° 5 251146 5
Nivel 3	Plantilla	N° 5 251147 5

Mas informaciones detalladas en el PRODUCTSELECTOR www.simonswerk.es

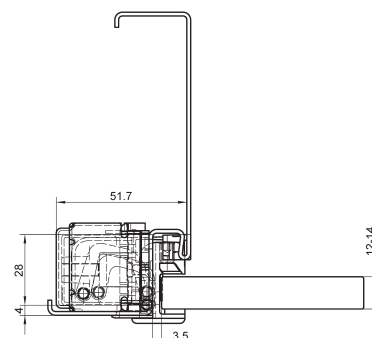
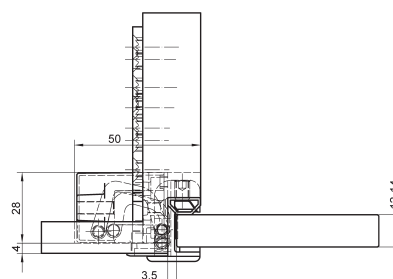
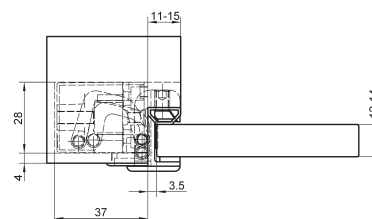
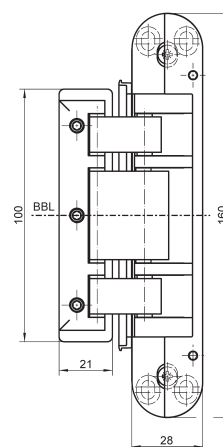
Nota

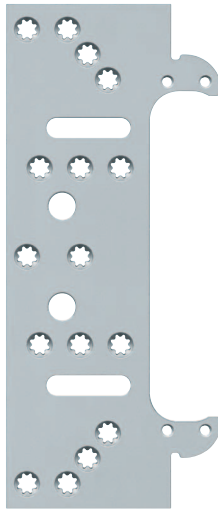
i La carga admisible arriba indicada corresponde a la utilización de dos bisagras por hoja (1x2 m).

Cuando se utilice vidrio de seguridad laminado (LSG), ambos vidrios deberan ser templados.

Si la puerta ha de permanecer abierta a 180 de forma continuada, se aconseja su fijación inferior adicional.

NUEVO





Placa de fijación TE 340 3D FZ

para puertas de vidrio en marcos huecos

Elemento de fijación	Marco hueco
----------------------	-------------

Acabado

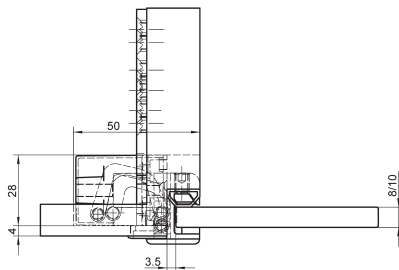
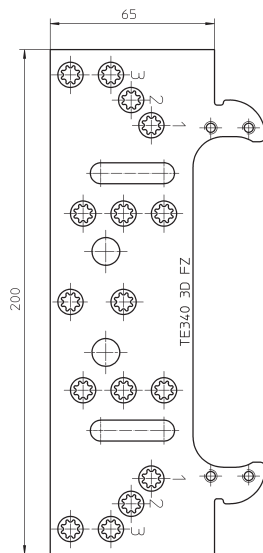
Cincado (010)

Combinaciones

Bisagra	TEG 310 2D 60
	TEG 310 2D 80
	TEG 415 2D

Nota

El suministro incluye placas distanciadoras para marcos huecos de entre 22 y 28 mm.



TECTUS®**Elemento de fijación TEG 310 2D SZ**

para puertas de vidrio con marcos de acero

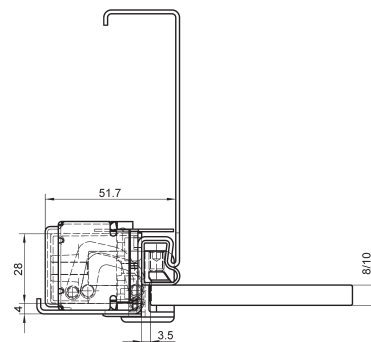
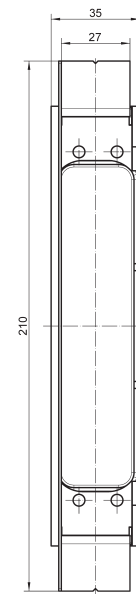
Elemento de fijación		Marco de acero
----------------------	--	----------------

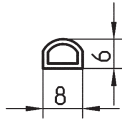
Acabado

Cincado (010)

Combinaciones

Bisagra	TEG 310 2D 60
	TEG 310 2D 80
	TEG 415 2D





Junta TEG 10

Set de reducción acústica para TEG 310 2D y TEG 415 2D

Accesorios		Dichtung
------------	--	----------

Combinaciones

Bisagra	TEG 310 2D 60
	TEG 310 2D 80
	TEG 415 2D

Nota

La junta se proporciona en set de 2 unidades, suficiente para 2 bisagras.

KEEP CLOSED

KCH 1200

manilla para puertas de vidrio y de madera

Manilla

Características técnicas

- Para puertas de vidrio y de madera
- Sin mecanizado en la hoja de la puerta
- Fijación autoadhesiva

Datos técnicos

Longitud total	200,0 mm
Anchura	30,0 mm
Profundidad	35,0 mm

Acabado

Efecto acero inoxidable (130)

Combinaciones

Cierre magnético	KCM 50
	KCM 50/50
	KCM 50/G
	KCM 50/H
	KCM 50/H FZ

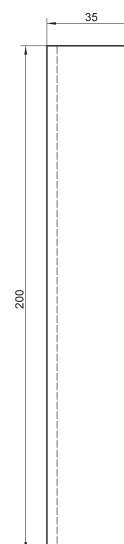
Nota

Especialmente apropiado para el uso en puertas de vidrio en combinación con TEG 310 2D und TEG 415 2D.

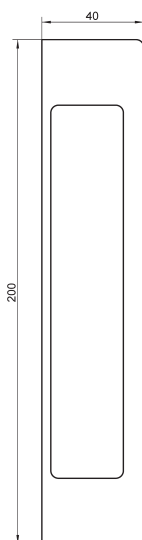
Juego compuesto por 2 manillas.

La tira adhesiva para la fijación permanente ya está aplicada de fábrica.

En el suministro se incluye la plantilla de posición.



KEEP CLOSED



KCH 1700

manilla para puertas de vidrio y de madera

Manilla

Características técnicas

- Para puertas de vidrio y de madera
- Sin mecanizado en la hoja de la puerta
- Fijación autoadhesiva

Datos técnicos

Longitud total	200,0 mm
Anchura	26,0 mm
Altura	40,0 mm

Acabado

Efecto acero inoxidable (130), RAL 9016 blanco tráfico mate (057), gris puro mate/NCS S 8000-N (301), RAL 9005 negro mate (107), color F1 (124)

Combinaciones

Cierre magnético	KCM 50
	KCM 50/50
	KCM 50/G
	KCM 50/H
	KCM 50/H FZ

Nota

Especialmente apropiado para el uso en puertas de vidrio en combinación con TEG 310 2D y TEG 415 2D.

Juego compuesto por 2 manillas.

La tira adhesiva para la fijación permanente ya está aplicada de fábrica.

En el suministro se incluye la plantilla de posición.

KEEP CLOSED

KCM 50

imán para el cierre de puertas de vidrio y de madera sin contacto y sin ruido

Cierre magnético		Imán de cierre
------------------	--	----------------

Características técnicas

- Fuerza de sujeción regulable progresivamente hasta 50 N
- Para el uso en marcos de madera, acero y aluminio

Datos técnicos

Longitud total	195,0 mm
Anchura	13,0 mm
Diámetro de fresado	12,0 mm

Acabado

Efecto acero inoxidable (130)

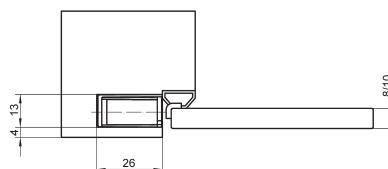
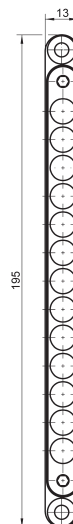
Combinaciones

Elemento de fijación	Marco hueco	KCM 50 FZ
Cierre magnético		KCM 50/G
		KCM 50/H
		KCM 50/H FZ
Manilla		KCH 1200
		KCH 1700

Gama de plantillas

Plantilla		Marco de fresado universal
Nivel 1	Plantilla	N° 5 251148 5
Nivel 2	Plantilla	N° 5 251149 5

Más informaciones detalladas en el PRODUCTSELECTOR www.simonswerk.es



KEEP CLOSED



KCM 50/50

dos cierres magnéticos adaptados entre sí para un cierre aumentado de puertas de madera sin contacto y sin ruido

Cierre magnético		Imán de cierre
-------------------------	--	-----------------------

Características técnicas

- La mayor fuerza de cierre permite mayores distancias entre los dos cierres magnéticos
- Fuerza de sujeción regulable progresivamente hasta 120 NN
- Para el uso en marcos de madera, acero y aluminio

Datos técnicos

Longitud total	195,0 mm
Anchura	13,0 mm
Diámetro de fresado	12,0 mm

Acabado

Efecto acero inoxidable (130)

Combinaciones

Elemento de fijación	Marco hueco	KCM 50 FZ
Manilla		KCH 1200
		KCH 1700

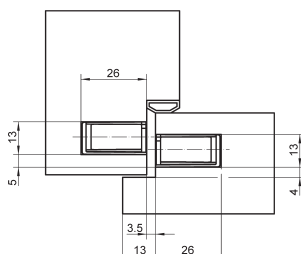
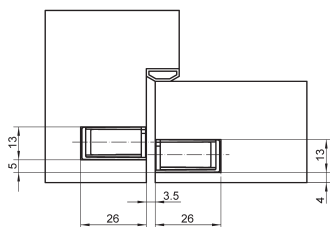
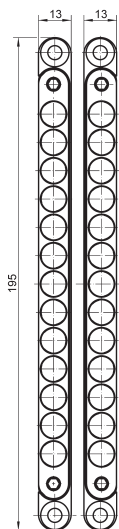
Gama de plantillas

Plantilla	Marco de fresado universal	
Nivel 1	Plantilla	N° 5 251148 5
Nivel 2	Plantilla	N° 5 251149 5

Mas informaciones detalladas en el PRODUCTSELECTOR www.simonswerk.es

Nota

La disposición desalineada de los cierres magnéticos garantiza la presión necesaria para cerrar la puerta herméticamente.



KEEP CLOSED

KCM 50/G

placa magnética para puertas de vidrio

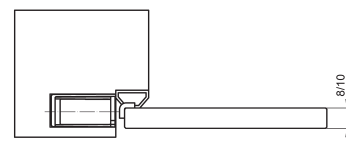
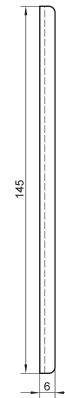
Cierre magnético		Placa magnética
------------------	--	-----------------

Acabado

Acero inoxidable mate cepillado (040)

Combinaciones

Cierre magnético	KCM 50
Manilla	KCH 1200 KCH 1700
Accesorios	Set de encolado KCM



KEEP CLOSED



KCM 50/H

Placa magnética para puertas de vidrio solapadas y no solapadas en marcos macizos

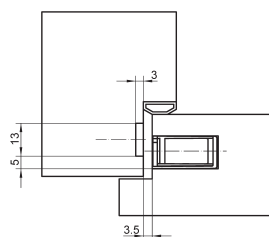
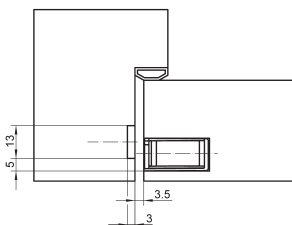
Cierre magnético	Marco macizo	Placa magnética
------------------	--------------	-----------------

Acabado

Acero inoxidable mate cepillado (040)

Combinaciones

Cierre magnético	KCM 50
Manilla	KCH 1200 KCH 1700



KEEP CLOSED

KCM 50/H FZ

Placa magnética para puertas de vidrio solapadas y no solapadas en marcos huecos

Cierre magnético	Marco hueco	Placa magnética
------------------	-------------	-----------------

Características técnicas

- Ajuste progresivo para diferentes construcciones de marcos huecos

Acabado

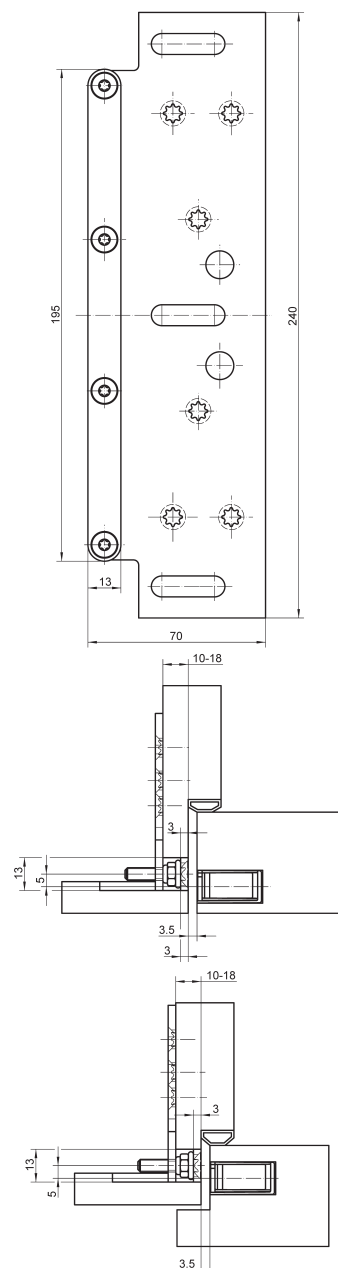
Acero inoxidable mate cepillado (040)

Combinaciones

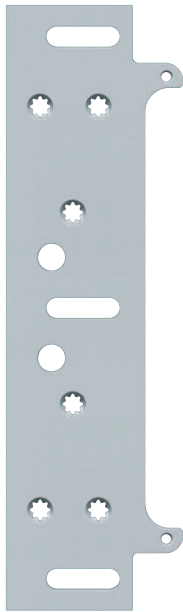
Cierre magnético	KCM 50
Manilla	KCH 1200 KCH 1700

Nota

Requiere suficiente fijación mecánica para impedir un alabeo del marco debido a la fuerza magnética.



KEEP CLOSED



KCM 50 FZ

placa de fijación para el imán de cierre en marcos huecos

Elemento de fijación		Marco hueco
----------------------	--	-------------

Acabado

Cincado (010)

Combinaciones

Cierre magnético

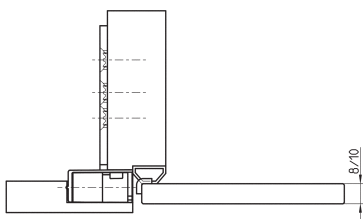
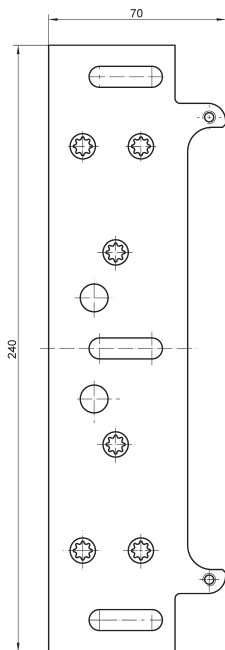
KCM 50

KCM 50/50

Nota

Requiere suficiente fijación mecánica para impedir un alabeo del marco debido a la fuerza magnética.

El suministro incluye placas distanciadoras para marcos huecos de entre 22 y 28 mm.



ACCESORIOS

KCM 01

Dispositivo de retención de la hoja fija para puertas de vidrio con casquillo de fijación al suelo y tope en la hoja batiente

Accesorios

Características técnicas

- Para vidrio de seguridad laminado (2x templado + folio pvb) o templado de 8-10 mm
- Herraje de fijación, sin perforación del vidrio

Datos técnicos

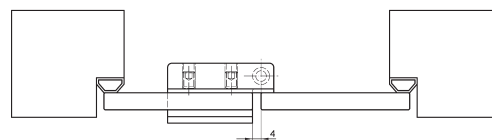
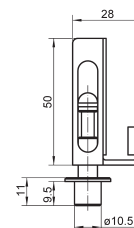
Longitud total	50,0 mm
Anchura	50,0 mm

Acabado

Aspecto de acero inoxidable (126), RAL 9005 negro profundo EP mate (107)

Nota

Tener en cuenta el sentido DIN.



ACCESORIOS



Set de encolado KCM

Para la fijación de KCM 50/G

Accesorios

Combinaciones

Cierre magnético

KCM 50/G

Nota

La cantidad de cola es suficiente para al menos 10 placas magnéticas.

Paño de limpieza

Toallita para la limpieza de las superficies de pegado

Accesorios

Combinaciones

Bisagra

TEG 310 2D 60

TEG 310 2D 80

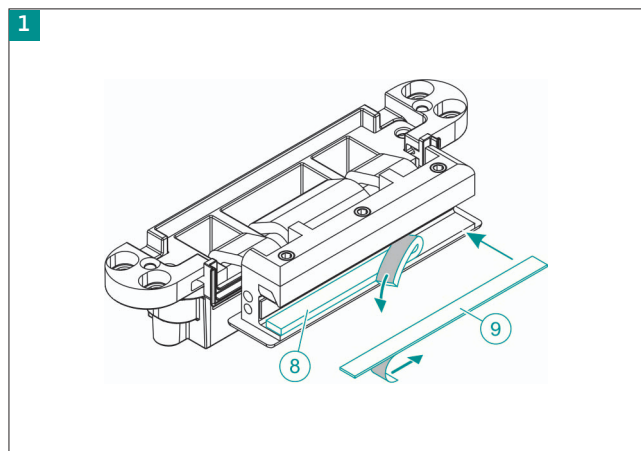
TEG 415 2D

Cierre magnético

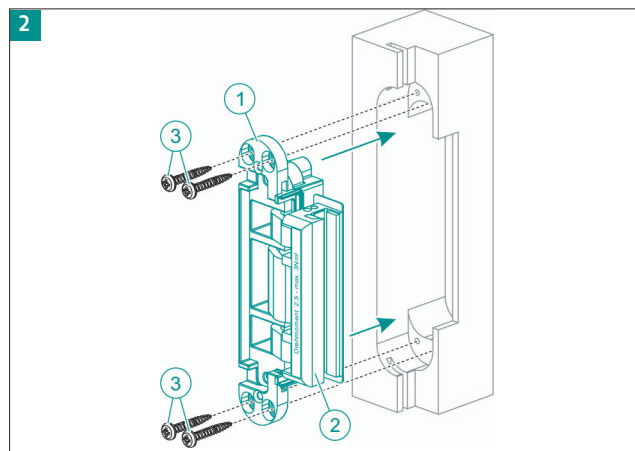
KCM 50/G

MONTAJE

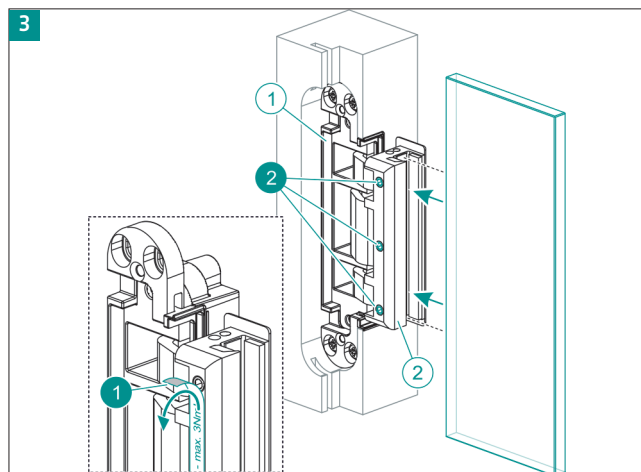
TEG 310 2D



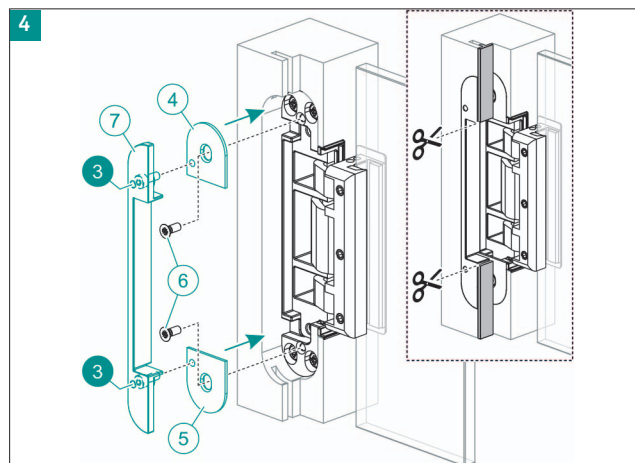
La bisagra está premontada para hojas de puerta de 8 mm de grosor. Para las hojas de 10 mm de grosor, retirar la capa intermedia ⑧ sin dejar ningún resto y encolar en su lugar la capa intermedia ⑨.



Montar en el marco la pieza de encuadre de la bisagra ① perforar el marco y fijar la pieza de encuadre con los 4 tornillos ③ (4,5x30 mm).



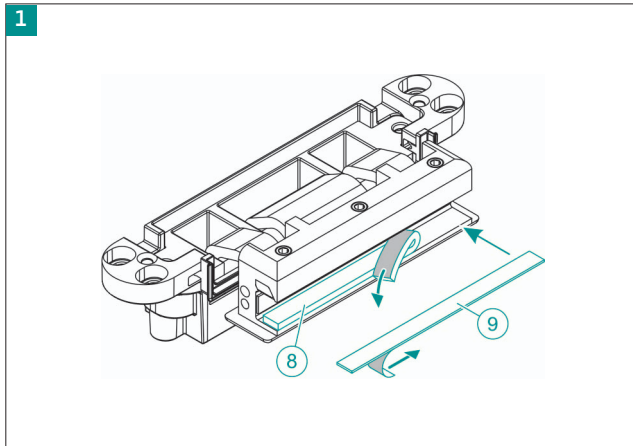
Retirar el adhesivo ①. ¡La superficie a encolar tiene que estar limpia y sin grasa! Introducir la hoja de la puerta hasta el tope en la pieza de la bisagra para la hoja ② ajustarla a la altura y fijarla con los 3 tornillos ② festziehen (2,5 a 3 Nm). ¡Observar que la distancia al suelo sea suficiente!



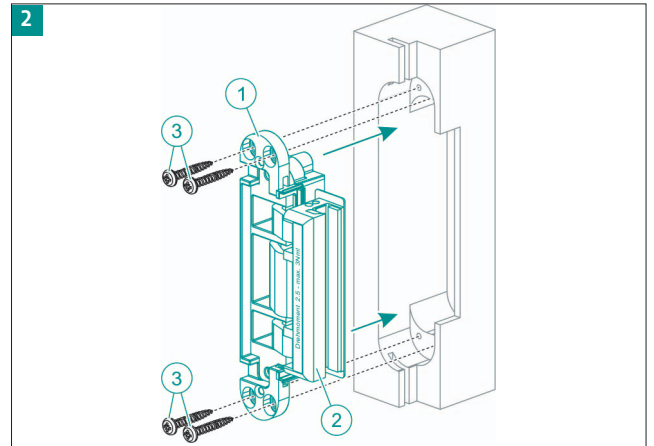
Fijar las plaquitas de cubierta ④ y ⑤ a la bisagra con los tornillos ⑥. Fijar la cubierta de la solapa ⑦ sobre las plaquitas de cubierta con los 2 tornillos ③ enrasada con el marco. Acortar la junta de la puerta.

MONTAJE

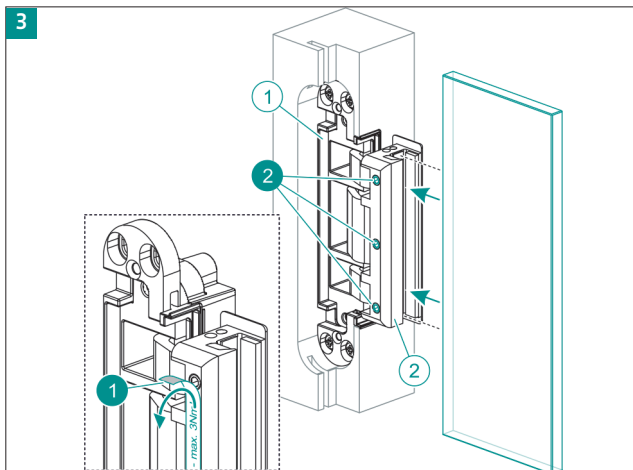
TEG 415 2D



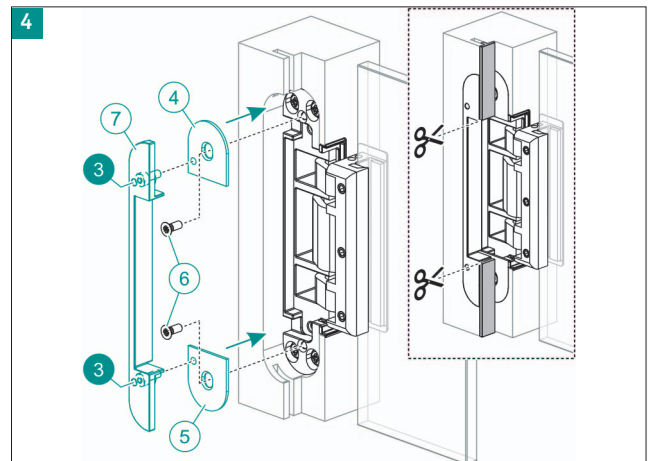
La bisagra está premontada para hojas de puerta de 12 - 13,5 mm de grosor. Para hojas de puerta con un grosor superior a 13,5 mm, la capa intermedia ⑧ se debe retirar sin dejar ningún residuo y se pega la capa intermedia ⑨.



Inserte la parte del marco de la bisagra ① en el marco, perforo previamente el marco y fije la parte del marco con los 4 tornillos ③ (4,5x30 mm).



Retire la pegatina ①. ¡La superficie de sujeción debe estar limpia y libre de grasa! La hoja de la puerta debe introducirse en la ranura del lado hoja de la bisagra ② alinee la altura y apriete con los 3 tornillos ② (hasta 4,5 a 5 Nm). ¡Asegúrese de que haya suficiente distancia al suelo!



Las tapas ④ y ⑤ se deben fijar en la bisagra con los tornillos ⑥. La tapa del galce ⑦ e debe fijar al ras del marco con los 2 tornillos ③ junto a las tapas. Acorte la junta correspondientemente.

TÉCNICA DE REGULACIÓN

TEG 310 2D/TEG 415 2D

Posibilidad de regulación progresivo en dos sentidos

Lateralmente	+ 3,0 / - 2,0 mm
En altura	+/- 1,0 mm

Regulación lateral

- Ajustar el tornillo regulador uniformemente con una llave allen

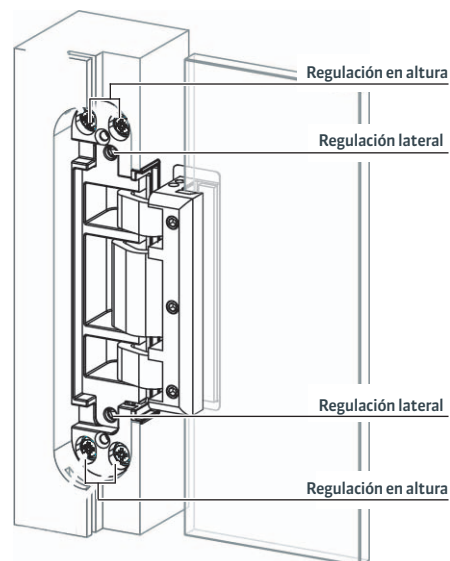
Regulación en altura

- Calzar la puerta
- Aflojar ligeramente los tornillos de apriete
- Colocar la hoja de la puerta en la posición deseada
- Apretar los tornillos de apriete

Nota

Con una nueva alineación de la hoja de la puerta en la fijación también se puede ajustar la altura.

Todos los ajustes se realizan con una llave allen de 4 mm.



ASISTENCIA TÉCNICA INTEGRAL PARA EL TRABAJO DIARIO

Con agrado ponemos a su disposición toda la documentación que necesite para determinar el sistema de bisagras más acorde a sus necesidades. Póngase en contacto con nosotros, le ayudaremos a encontrar la mejor solución, desde elementos estándares de alta calidad hasta las soluciones más complejas.

En nuestro PRODUCTSELECTOR encontrará más información complementaria a este folleto. Gracias a su fácil sistema de navegación encontrará soluciones detalladas y muy completas.

VISITE NUESTRO PRODUCTSELECTOR

Si usted es fabricante, socio comercial o diseñador, en www.simonswerk.es encontrará descripciones detalladas y precisas de todos los productos para ayudarle a elegir el sistema de bisagras más adecuado para usted.




PRODUCTOS DEL ÍNDICE


TEG 310 2D	KCM 50
TEG 415 2D	KCM 50/50
KCH 1200	KCM 50/H
KCH 1700	KCM 50/H FZ

VISITE NUESTRO PRODUCTSELECTOR EN
www.simonswerk.es

SIMONSWERK GmbH

Bosfelder Weg 5
33378 Rheda-Wiedenbrück
Germany

 +49 5242/413 - 0

 +49 5242/413 - 260

info@simonswerk.de
www.simonswerk.es

