

SET DE VARIANT VX 7729/160-4 HA

Le set de paumelles roulées pour portes en bois/aluminium



LE SET DE PAUMELLES ROULÉES POUR PORTES EN BOIS/ALUMINIUM

Les portes d'entrée en bois aluminium présentent des qualités particulières : le bois apporte la stabilité design, alors que l'aluminium apporte la protection extérieure ainsi qu'une stabilité complémentaire. SIMONSWERK soutient la tendance du bois/aluminium par une paumelle spécifique.

Le système de paumelles VARIANT VX 7729/160-4 HA MSTS a spécialement été développé sur base de la technique des paumelles VARIANT VX. Pour une charge de 160 kg, cette paumelle peut être combinée avec les carters de réglage VX 7531 3D ou 7535 3D, et dispose en standard de l'axe condamnable ainsi que le système VX sans entretien Axial-Radial. En inox brossé elle combine technique et design. Le set comprend la paumelle, le carter de réglage et l'angle de recouvrement.



CONSULTEZ NOTRE SÉLECTEUR DE PRODUITS

sous www.simonswerk.com pour tous renseignements, plans et détails techniques.





NOUVEAU

Set de VX 7729/160-4 HA

se compose de la paumelle, du carter de réglage et de l'angle de recouvrement

Paumelle	à rive droite	jusqu'à 160 kg
-----------------	----------------------	-----------------------

Propriétés du produit

- pour porte bois/alu
- pour carter de réglage en 3D VX 7531 3D et VX 7535 3D
- tige de vissage interne anti-torsion
- avec nœud soudé
- avec axe condamnable
- paliers lisses axiaux radiaux masqués sans entretien

Caractéristiques techniques

charge	i deux paumelles par ouvrant (1x2 m)	160,0 kg
longueur du nœud		160,0 mm
diamètre du nœud		22,5 mm
épaisseur du matériel		4,0 mm
longueur de vis		6,0x50,0 mm

Finitions

acier inoxydable mat brossé

Combinaisons

carter de réglage	pour blocs-portes	VX 7531 3D
	pour blocs-portes étroits avec plaque de maintien	VX 7535 3D

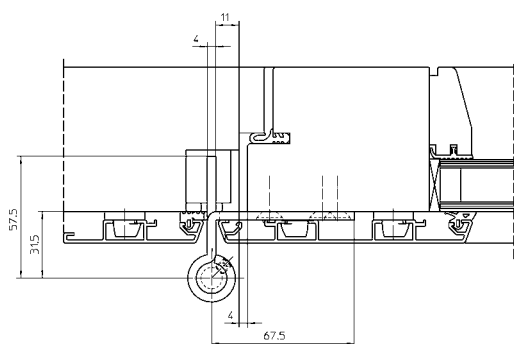
Remarque

i Les charges sont indiquées sur une base de deux paumelles pour une porte de 1 x 2m.



par ex. carter
VX 7531 3D

par ex. angle de recouvrement
VX 7561 KK



inclus dans le set

Combinaison 1	paumelle	VX 7729/160-4 HA MSTS
	carter	VX 7531 3D
	angle de recouvrement	VX 7561 KK
Combinaison 2	paumelle	VX 7729/160-4 HA MSTS
	carter	VX 7531 3D
	angle de recouvrement	VX 7561 KR

d'autres combinaisons sur demande

CONSULTEZ NOTRE SÉLECTEUR DE PRODUITS :
www.simonswerk.com



SIMONSWERK GmbH

Bosfelder Weg 5
33378 Rheda-Wiedenbrück
Allemagne

Fon +49 (0)5242/413-0
Fax +49 (0)5242/413-150

sales@simonswerk.de
www.simonswerk.com